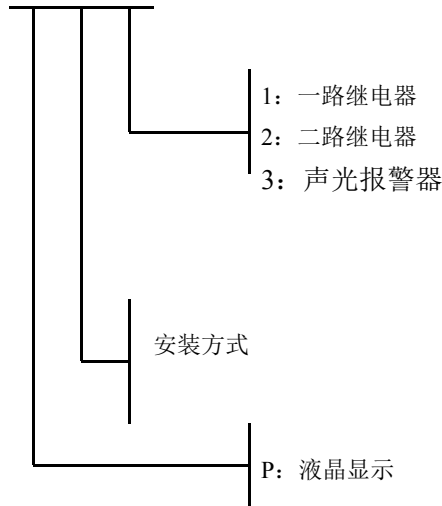


GCT-HE 在线式氦气分析仪选型资料

GCT-HE--T (T 带温度补偿)



安装方式: 1 壁挂

2 螺纹风管 (M45*1.5 外螺牙)

3 一进一出, 软管内径 $\Phi 4$, 外径 $\Phi 6$

4 分体式 (分体探头 30cm; 特殊长度可定制)

5 无线传输

6 双探头检测

GCT-HE 在线式氦气分析仪简介

GCT-HE 在线式氦气分析仪是标准系列在线式气体分析仪中的用量大的一款。它可以同时具有现场检测氦气浓度显示、信号变送、led 灯和继电器报警功能。在线式氦气分析仪工作原理是将现场检测到的氦气气体浓度, 转换为对应的标准信号 (如电压信号 (如 0-5/10V)、电流信号 (如 4-20mA)、标准数字信号 (如总线 RS-485、RS232)、频率信号、Hart 协议信号, 然后将信号变送到 PLC、DCS、报警控制主





GCT-HE 在线式氦气分析仪选型资料

机等上位机进行统一显示、管理和控制。在线式氦气分析仪内部带有 1 个继电器（开关量信号），可以控制风机、声光报警器、电磁阀等设备。

GCT-HE 在线式氦气分析仪产品特点

★ 物联网功能：在线式氦气分析仪可连接湖南拓安服务器来实现手机和电脑

远程监控、报警提醒和报警值设置等；

★ 超高清彩色显示屏。远距离可视，可视距离 10 米（5.0 视力）；

★ 标准信号输出种类齐全；在线式氦气分析仪有线输出信号有多种选择

★ 双语操作系统：可以实现中英文系统切换，默认中文操作系统

★ 黑匣子功能：操作、报警记录，超温度使用记录，超量程使用记录；

★ 提醒和报警功能齐全：传感器到期提醒功能、超浓度报警功能、超温度报警功能、

故障报警功能、仪表标定提醒功能等；

★ 隔爆设计、本安设计、RoHS 设计；

★ 快速反应：对比同行同类产品，检测速度快；

★ 操作指引：人性化设计，每个功能设置都有操作指引，防止客户误操作；

★ 零点自动校正：针对某些环境应用，仪表可实现零点自动校正功能；

★ 多级标定功能：可实现高精度检测的成熟技术，已经过市场多年验证；

★ 双操作方式：按键操作+遥控操作



GCT-HE 在线式氦气分析仪选型资料

GCT-HE 在线式氦气分析仪技术参数

项目内容	具体参数
产品名称	在线式氦气分析仪
产品别名	固定式氦气分析仪、在线式氦气检测仪、固定式氦气检测仪
检测气体	氦气
测量范围	0-5%、0-10%、0-20%、0-50%、0-100%VOL。
显示单位	%VOL
分辨率	0.01%VOL
精 度	≤±2%FS（普通精度）；≤±1%FS（高精度）；
温度补偿	-30~70℃（温度补偿是可选，货期较长）
重复性	≤±1%
响应时间	≤3 秒（T1）；≤15 秒（T90）
恢复时间	≤20 秒（T90-T10）
显示方式	320*240 高清彩屏 2.0 寸
可视距离	≥10 米（5.0 视力）
系统语言	中文（默认）和英文可切换
操作方式	红外遥控、按键（开盖）、远程网络（如手机 APP 或上位机软件）



GCT-HE 在线式氦气分析仪选型资料

检测方式	扩散式 了解详情请咨询厂家
安装方式	挂墙式（壁挂式）、杆装式（横杆或立杆）。了解详情请咨询厂家
外壳材质	主体：合金（防腐蚀抗氧化表面处理）或不锈钢。探头：防腐合金或 316L 不锈钢
防爆标志	双防爆标准 Exd II CT6 和 Ex Td A21
防护等级	IP66
工作温度	-40℃~70℃（热导式原理传感器）
工作湿度	10%~95%RH, 无冷凝（湿度>90%RH, 凝露可选配过滤器）
工作压力	0.08~0.6MPa（热导式原理传感器）
温度测量范围	-40℃~+120℃ 精度±1℃（带温度补偿功能）
输出信号	三线制 4-20mA+1 继电器（开关量，选配功能） 电压 0~5/10V + 1 继电器（开关量，选配功能） RS-485 + 1 继电器（开关量，选配功能） RS-422 + 1 继电器（开关量，选配功能） 三线制电流 4~20mA + RS-485 + 1 继电器（开关量，选配功能） 电压 0~5/10V + RS-485 + 1 继电器（开关量，选配功能）



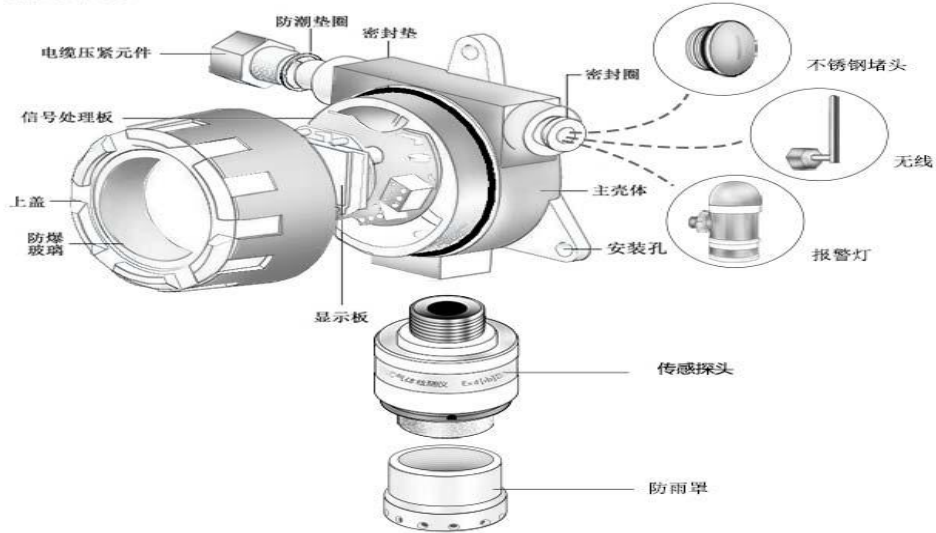
GCT-HE 在线式氦气分析仪选型资料

	注:继电器(开关量)规格:输出 2A@30VDC 或 0.6A@125VAC
功耗	热导传感器: $P \leq 1.2W$
报警方式	面板 LED 报警、显示屏字符闪烁及信息提醒、继电器输出
控制输出	外接风机、阀门、声光报警器
保护功能	间歇式检测、传感器自动保护功能(选配)
使用寿命	2 年(传感器), 5 年(仪表)
电 源	12-35VDC, 典型供电 24VDC
尺寸	总体尺寸: 205*184*93mm (长*宽*厚) 接线口尺寸: 内螺牙 M20*1.5 (G1/2 内螺牙、G3/4 内螺牙、1/2NPT 内螺牙、NPT3/4NPT 内螺牙为选配);
重 量	$\geq 1.65kg$
产品认证	计量认证 CMC、防爆认证、第三方计量认证、体系认证: ISO9001
执行标准	GB 15322.1-2003, GB 3836.1-2010, GB 3836.2-2010
标准附件	包装箱、说明书、合格证、保修卡、遥控器(送)、出厂检测报告、安装支架(选配)、标定罩(选配)

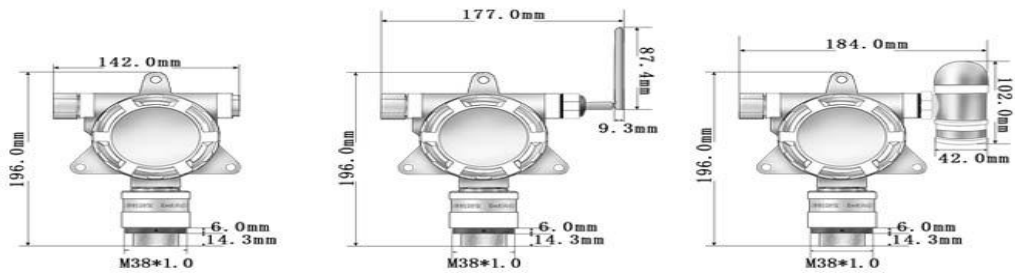
GCT-HE 在线式氦气分析仪选型资料

GCT-HE 在线式氦气分析仪产品规格和安装示意图

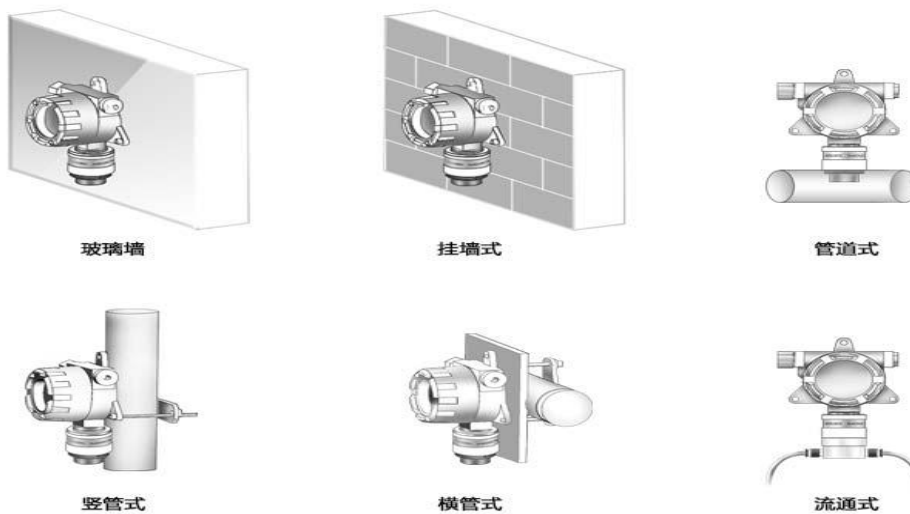
1. 产品爆炸图



2. 产品尺寸图



3. 产品安装图



GCT-HE 在线式氦气分析仪选型资料

GCT-HE 在线式氦气分析仪产品方案示意图:

带显示固定式检测仪

1. 4-20mA信号连接系统图



2. RS485信号连接系统图

